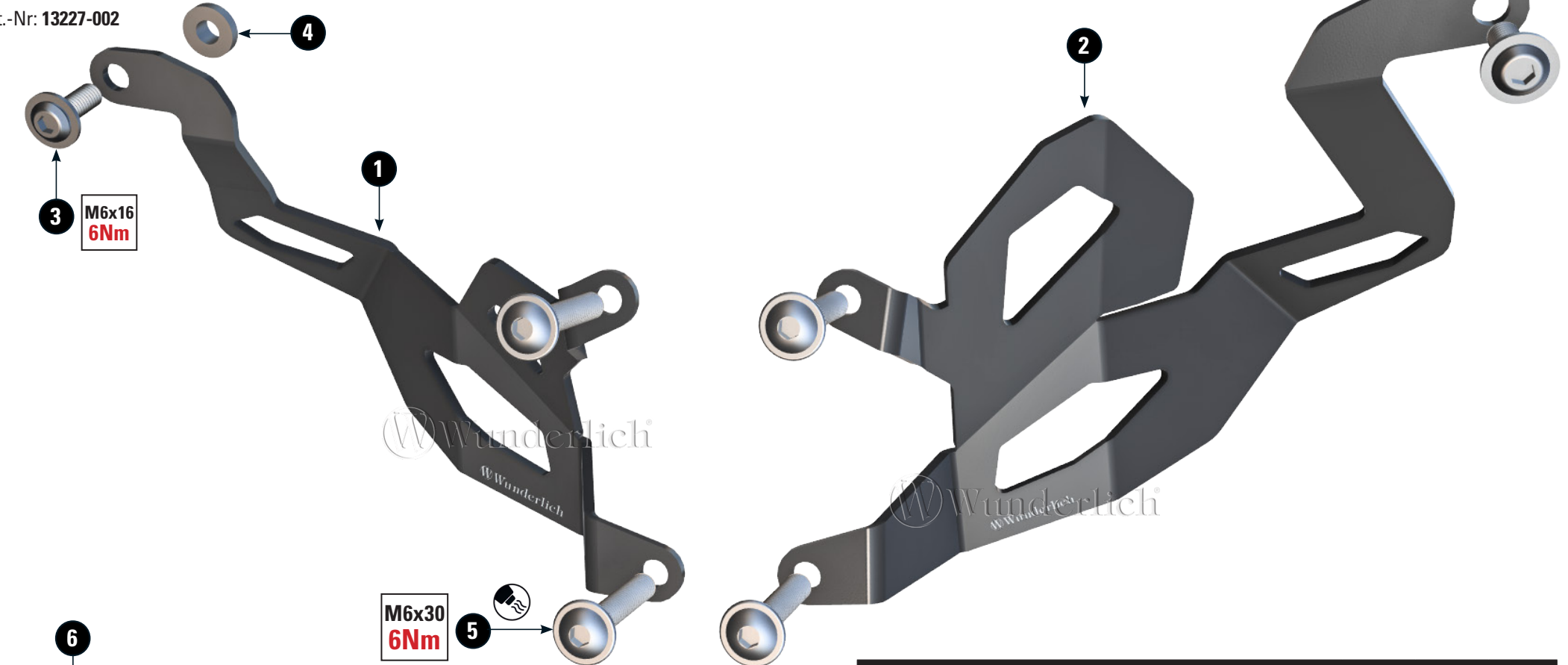


LAMBDA SONDENSCHUTZ



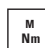
Oxygen Sensor Guard | Protection de sonde lambda | Protector de sonda lambda | Protezione per sonde Lambda

Art.-Nr: 13227-002



LEGENDE / Key / file Légende

-  **Anbau Tipp**
Fitting tip
Astuce de montage
-  **Achtung**
Attention
Attention
-  **Vergrößerung**
Magnification
Grossissement
-  **Montagepaste**
Fitting lubricant
Lubrifiant de montage

-  **Schraube**
Screw
Vis
-  **Schraubensicherung**
Thread locking fluid
Freinfiets
-  **Drehmoment**
Torque
Torque
-  **Reiniger**
Cleaner
Nettoyant

#	Bauteil component composant	DE Die Farben der Abbildungen dienen nur der Veranschaulichung. EN The colors are for illustrating purposes only. FR Les couleurs utilisées sont à titre indicatif seulement.	DIN	ISO	Menge quantity quantité
1	Lambdasondenschutz (rechts) / Oxygen Sensor Guard (right side)				1
2	Lambdasondenschutz (links) / Oxygen Sensor Guard (left side)				1
3	Linsenflanschschraube / Lens head screw	M6x16	7381	7381	2
4	Stufenhülse / stepped bushing	6mm			2
5	Linsenflanschschraube / Lens head screw	M6x30	7381	7381	4
6	Montagepaste / Fitting lubricant				1

