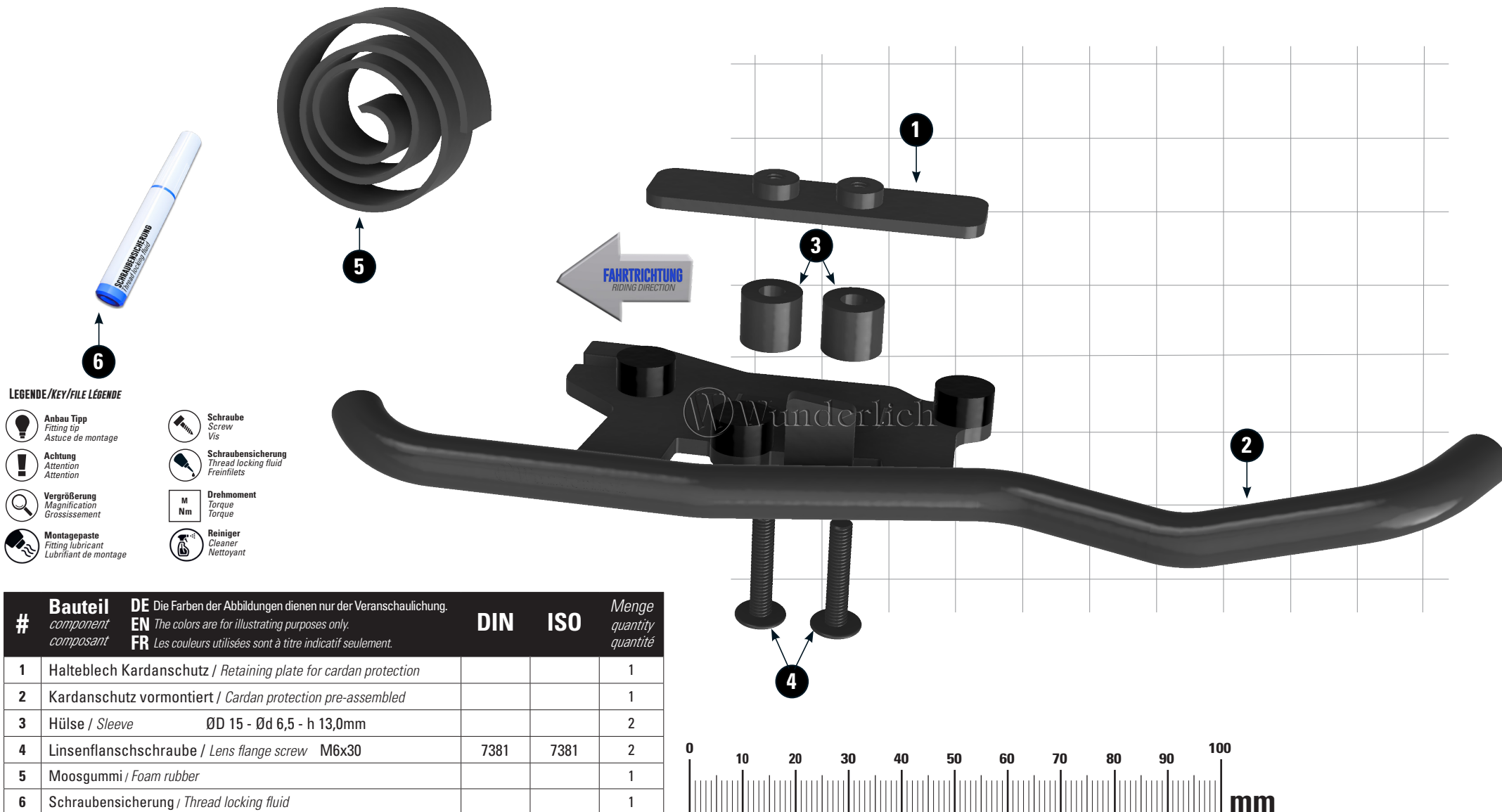


KARDANSCHUTZ


Paralever protection | Protection paralever | Protección del paralever | Protezione del Paralever

Art.-Nr: **13254-xxx**

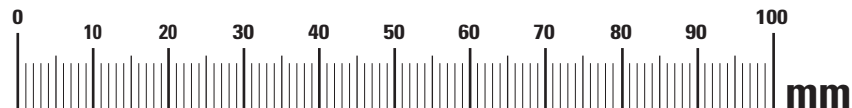


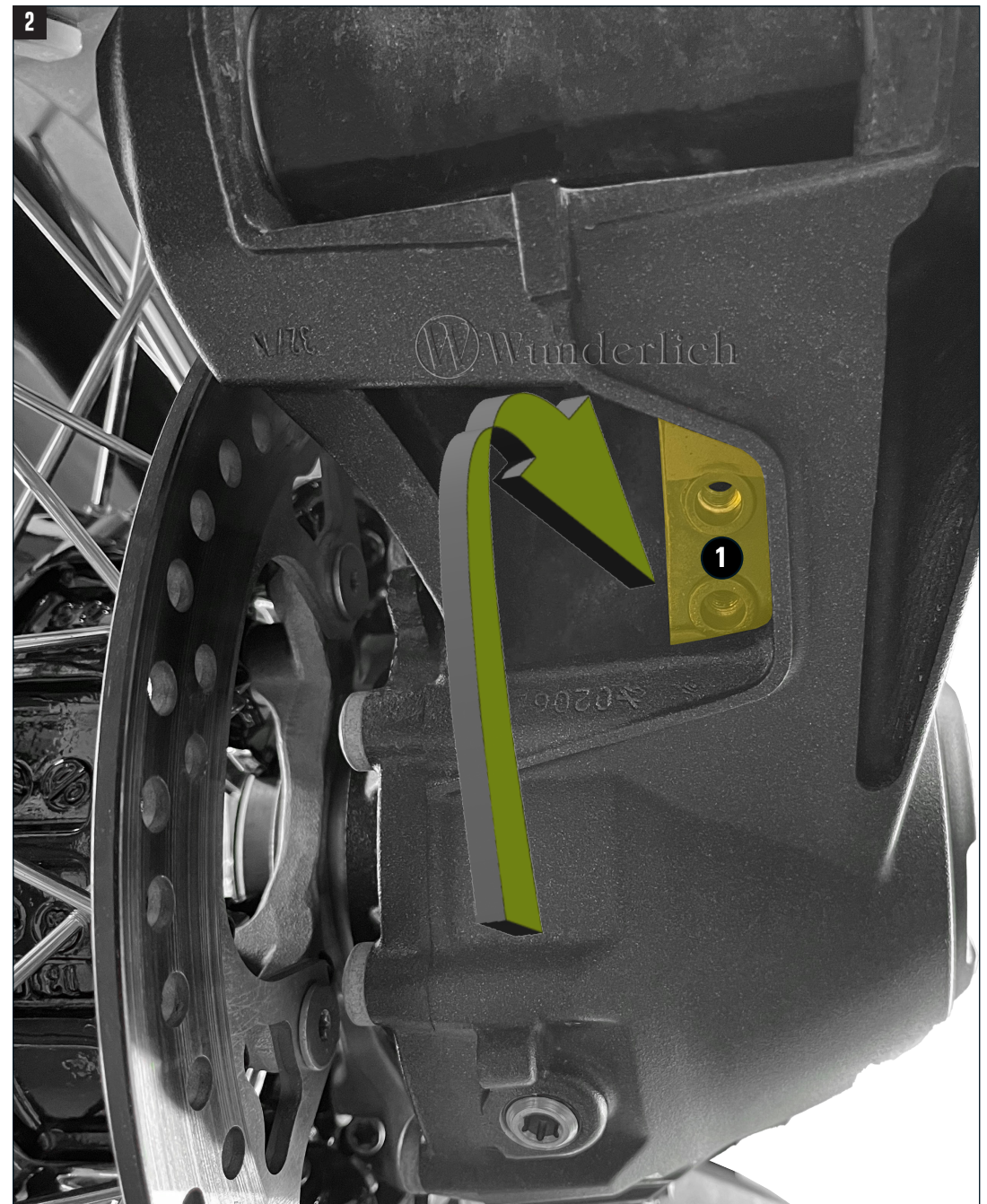
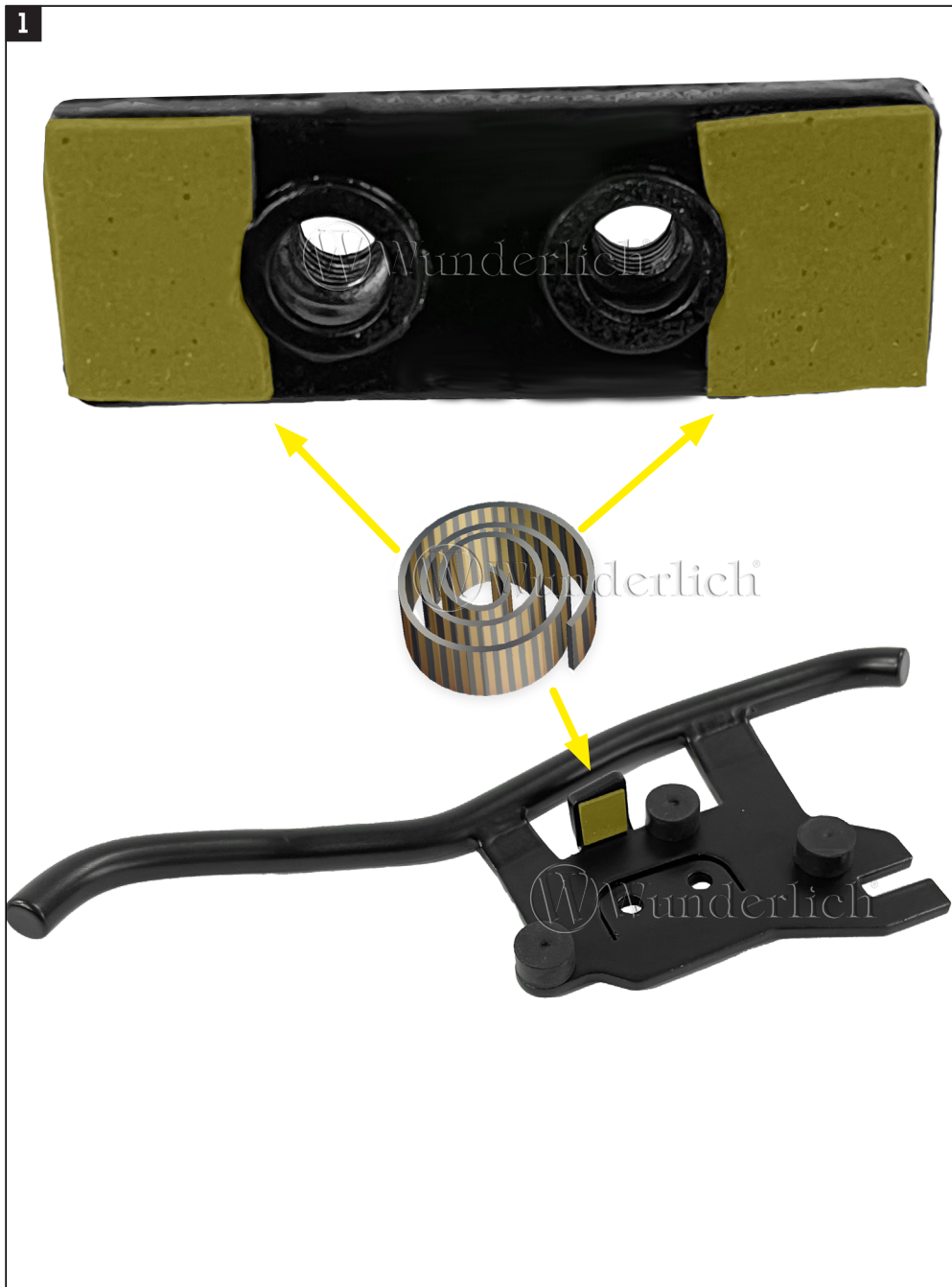
LEGENDE/KEY/FILE LÉGENDE

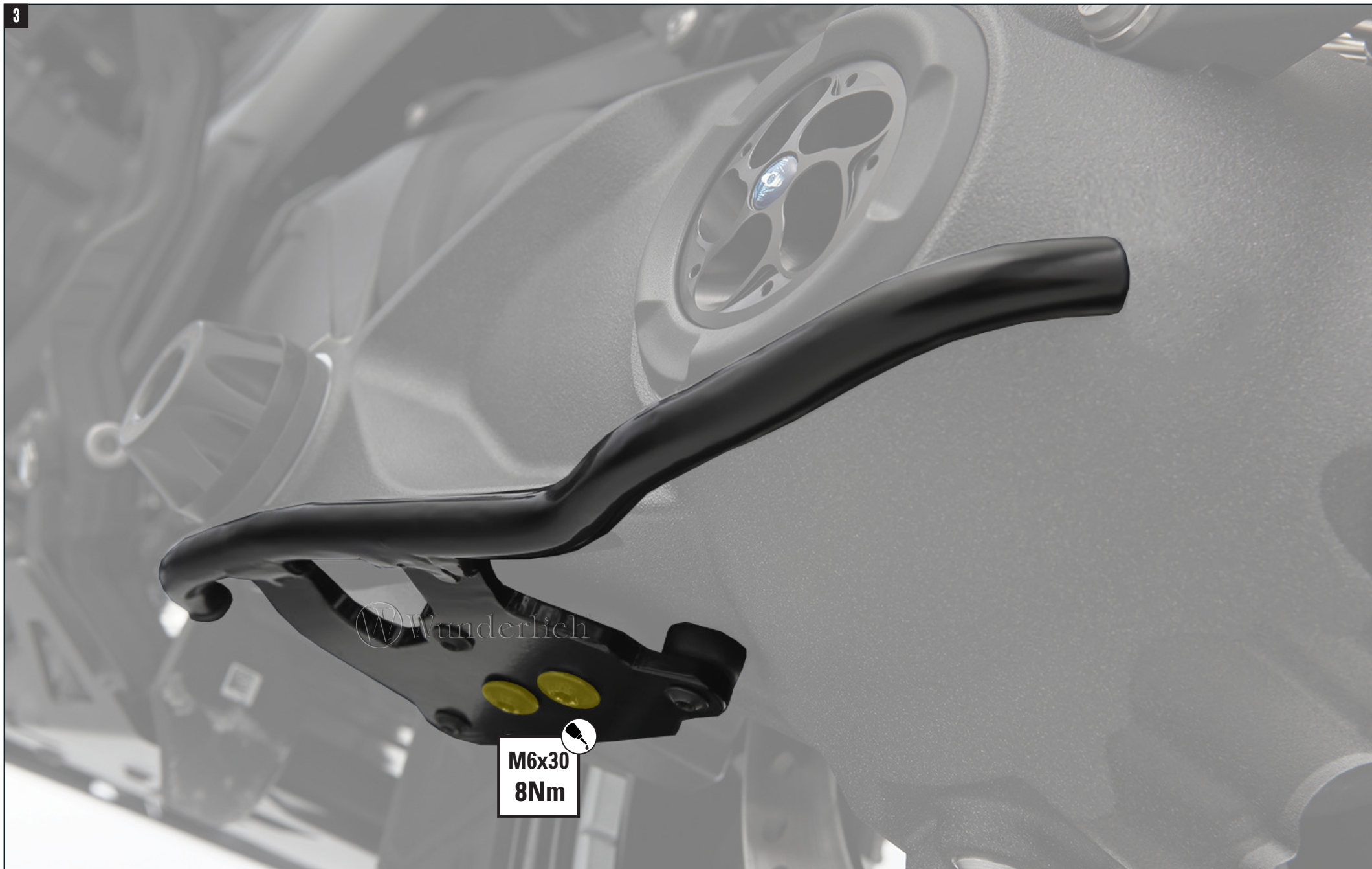
-  **Anbau Tipp**
Fitting tip
Astuce de montage
-  **Achtung**
Attention
Attention
-  **Vergrößerung**
Magnification
Grossissement
-  **Montagepaste**
Fitting lubricant
Lubrifiant de montage

-  **Schraube**
Screw
Vis
-  **Schraubensicherung**
Thread locking fluid
Freinfilets
-  **Drehmoment**
Torque
Torque
-  **Reiniger**
Cleaner
Nettoyant

#	Bauteil component composant	DE Die Farben der Abbildungen dienen nur der Veranschaulichung. EN The colors are for illustrating purposes only. FR Les couleurs utilisées sont à titre indicatif seulement.	DIN	ISO	Menge quantity quantité
1	Halteblech Kardanschutzhülse / Retaining plate for cardan protection				1
2	Kardanschutzhülse vormontiert / Cardan protection pre-assembled				1
3	Hülse / Sleeve	ØD 15 - Ød 6,5 - h 13,0mm			2
4	Linsenflanschschraube / Lens flange screw	M6x30	7381	7381	2
5	Moosgummi / Foam rubber				1
6	Schraubensicherung / Thread locking fluid				1







M6x30
8Nm