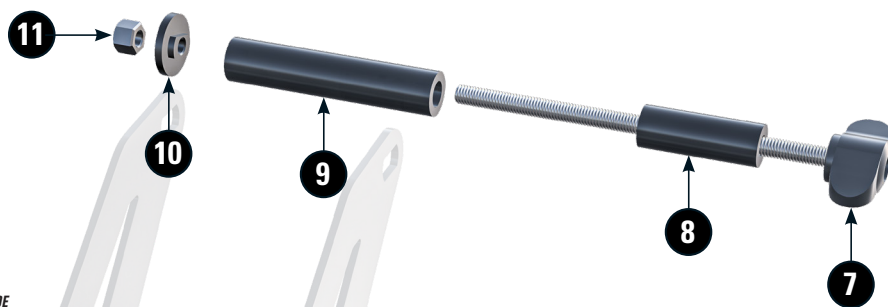


# NAVIHALTERUNG

Navigation bracket | Soporte para GPS | Support pour système de navigation | Supporto per navigatore

Art.-Nr.: **21170-712** Geräteträger Universal / universal device carrier

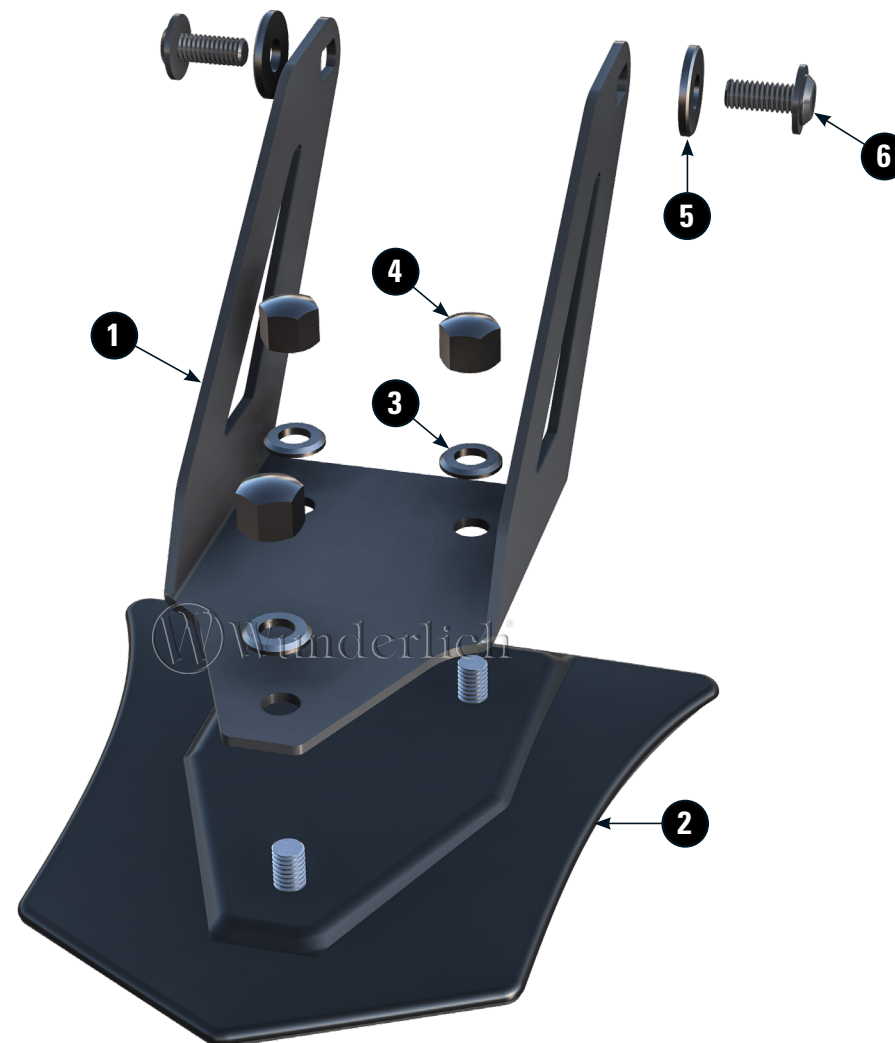


## LEGENDE/KEY/FILE LÉGENDE



#	BEZEICHNUNG / DESCRIPTION DE / EN / FR	Die Farben der Abbildungen dienen nur der Veranschaulichung. The colors are for illustrating purposes only. Les couleurs utilisées sont à titre indicatif seulement.		DIN	ISO	MENGE / QUANTITY
1	Navihalter / navigation bracket					1
2	Grundplatte mit Klebefläche / adhesive base plate					1
3	U-Scheibe / washer M6			125SA2	7089	3
4	Hutmutter / cap nut M6			917SA2		3
5	U-Scheibe / washer M6			9021SA2	7093	2
6	Linsenflanschschraube / lens head screw M6x14mm			7381SA2	7381SA2	2
7	Flügelschraube / wing screw M5					1
8	Hülse / sleeve 31mm					1
9	Hülse / sleeve 59mm					1
10	Gewindescheibe / threaded washer					1
11	Hutmutter / cap nut M5			917SA2		1

Art.-Nr.: **21170-702** orig. Navi / orig. navigation system





**Wir empfehlen zur einfacheren Montage die Verkleidungsscheibe zu entfernen. Vorher sollte die Position des Navihalters festgelegt werden, um einen Kontakt zur Verkleidungsscheibe zu verhindern.**



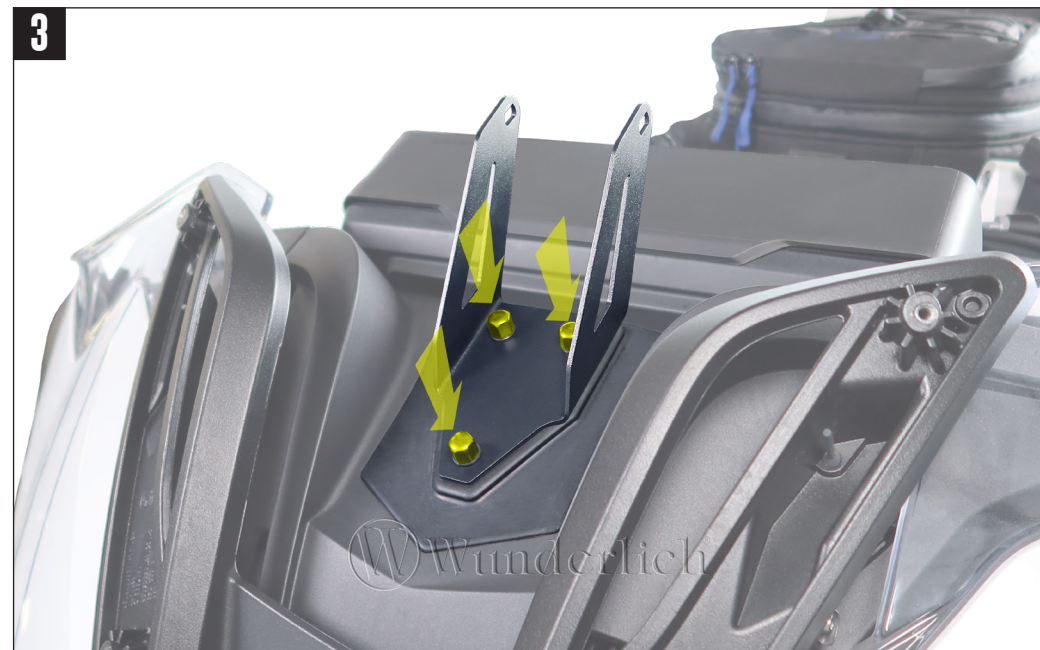
*We recommend for easier installation to remove the windshield. Beforehand, the position of the Navigation bracket should be determined to prevent contact with the windshield.*

*Pour faciliter l'installation, nous recommandons de retirer le pare-brise. Au préalable, la position du support de navigation doit être déterminée pour éviter tout contact avec le pare-brise.*

**Markierte Fläche (Bild1) vor dem Bekleben entfetten.**



*Degrease the marked area (Fig.1) before sticking.  
Dégraissez la zone marquée (Fig1) avant de coller.*

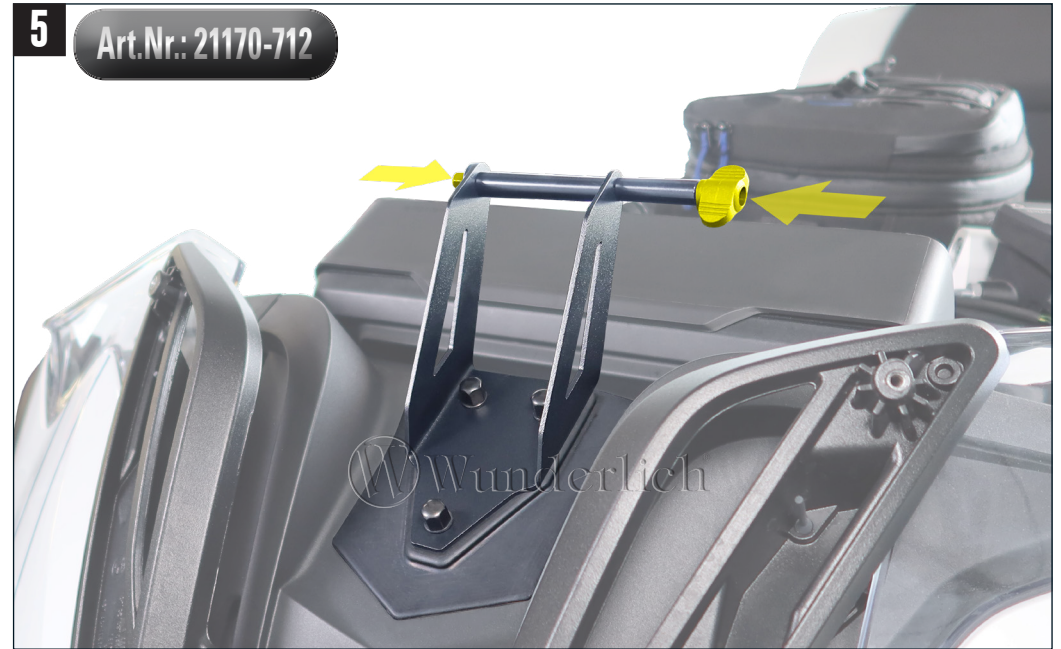




4 Art.Nr.: 21170-702



5 Art.Nr.: 21170-712



6 Art.Nr.: 21170-702 + optional 21098-000



7  Original BMW 2Nm





# Original Navi-Stecker

Original Navi connector / Connecteur d'origine Navi

