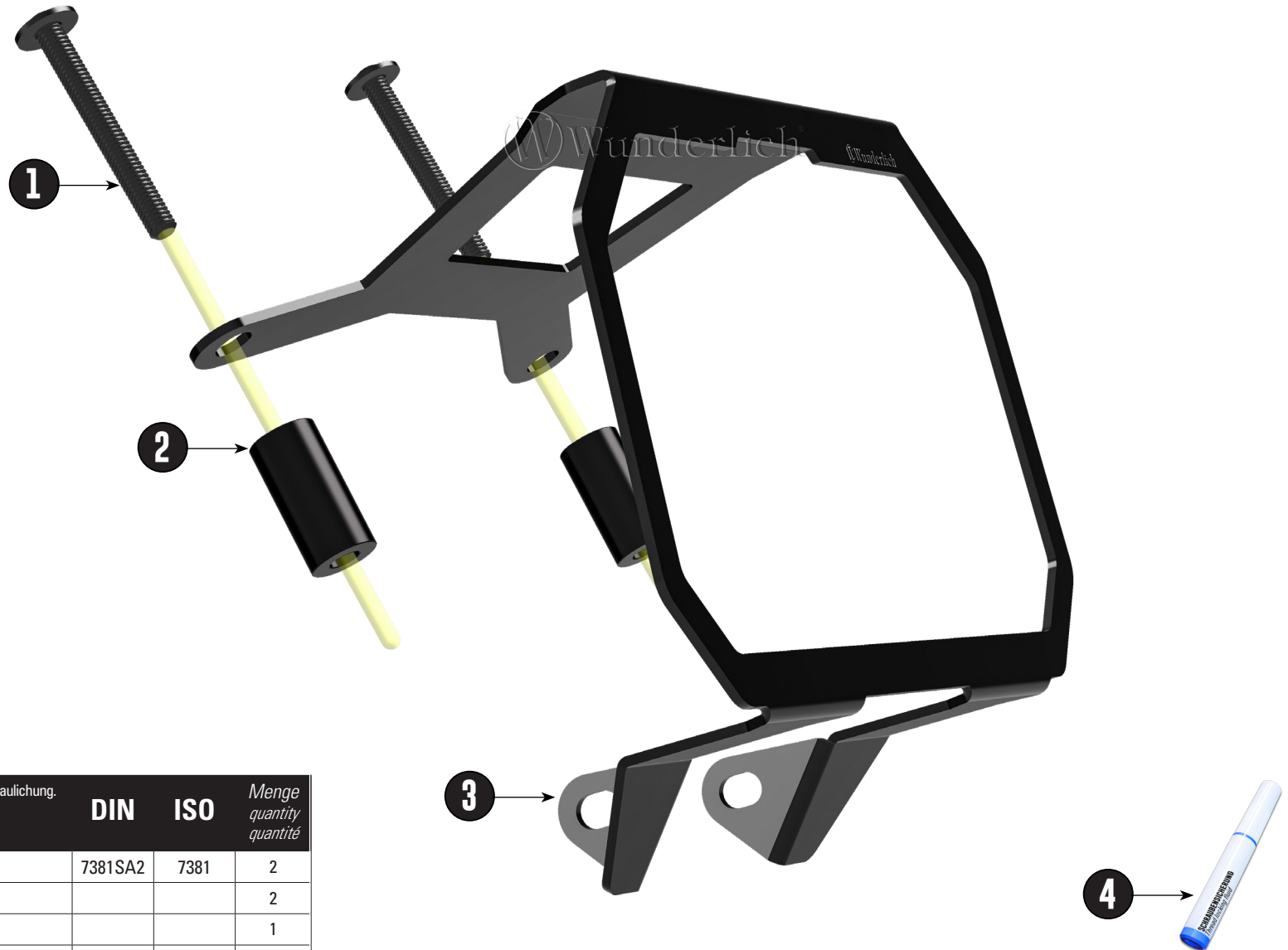


TFT-DISPLAY DIEBSTAHLSCHUTZ

TFT Display Theft Protection | Protección antirrobo de la pantalla TFT | Protection antivol pour écran TFT | Protezione antifurto per display TFT

Art.-Nr: **13233-002**



LEGENDE/KEY/FILE LÉGENDE

Anbau Tipp
Fitting tip
Astuce de montage

Achtung
Attention
Attention

Vergrößerung
Magnification
Grossissement

Montagepaste
Fitting lubricant
Lubrifiant de montage

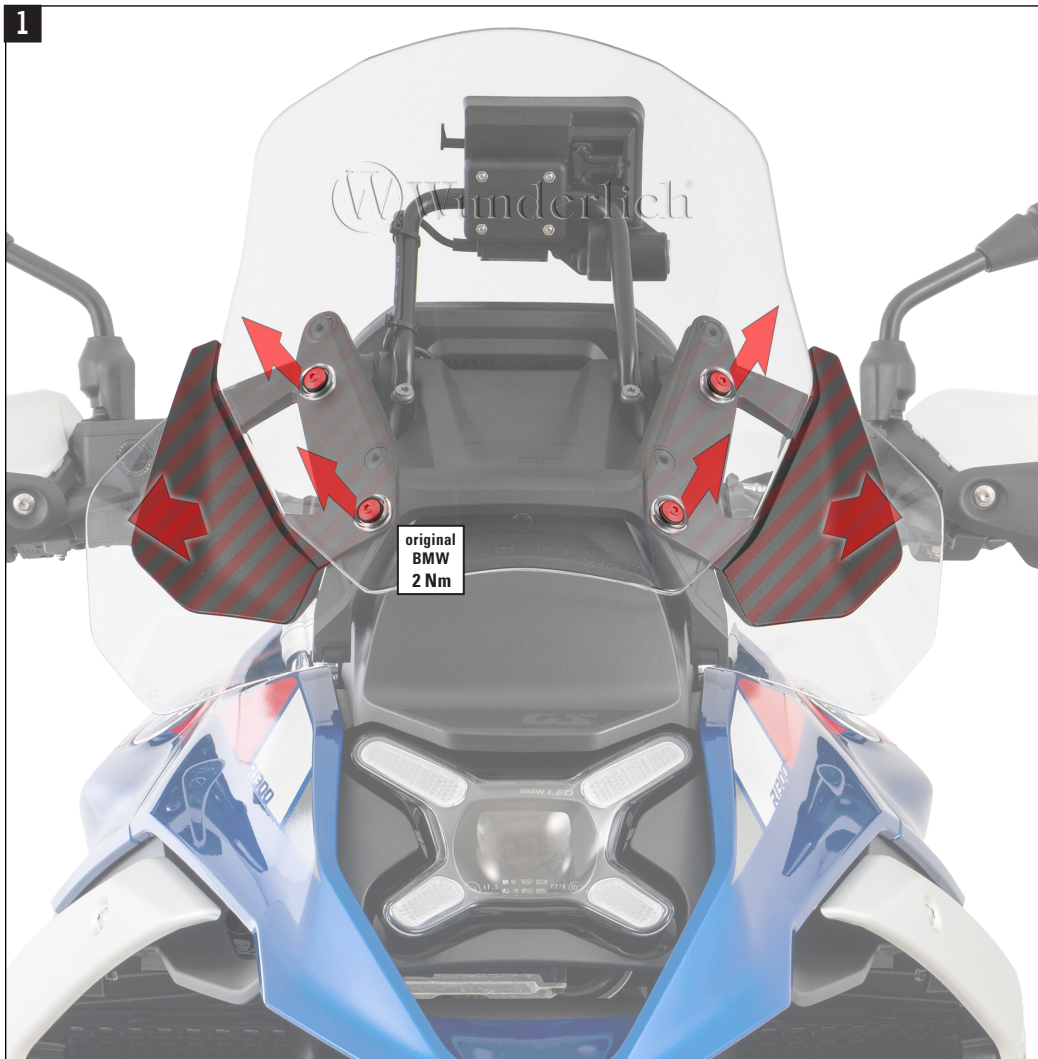
Schraube
Screw
Vis

Schraubensicherung
Thread locking fluid
Freinfilets

Drehmoment
Torque
Torque

Reiniger
Cleaner
Nettoyant

#	Bauteil <i>component</i> <i>composant</i>	DE Die Farben der Abbildungen dienen nur der Veranschaulichung. EN The colors are for illustrating purposes only. FR Les couleurs utilisées sont à titre indicatif seulement.	DIN	ISO	Menge <i>quantity</i> <i>quantité</i>
1	Linsenflanschschraube / Lens head screw M6x55 (TX)		7381SA2	7381	2
2	Hülse / Sleeve ØD 14,0 - Ød 6,5 - h 28,0mm				2
3	Displayschutz / Cover				1
4	Schraubensicherung / Thread locking fluid				1



DEMONTIEREN SIE, WINDSCHILD UND WINDABWEISER. DIESE WERDEN ZULETZT WIEDER MONTIERT (BILD 1). SCHRAUBEN DES NAVI HALTERS ENTFERNEN, DIE ANSCHLÜSSE MÜSSEN NICHT ENTFERNT WERDEN (BILD 2).

TIPP: LEGEN SIE EIN TUCH ODER ÄHNLICHES ALS KRATZSCHUTZ ÜBER DIE LENKERKLEMMUNG. NUN KÖNNEN SIE DEN NAVI-HALTER VORSICHTIG DARAUFBLEGEN.

Remove the windshield adjustment cover or remove the navigation system bracket (Fig. 2). Remove the screws from the navigation system holder, the connectors do not need to be removed (Fig. 2).

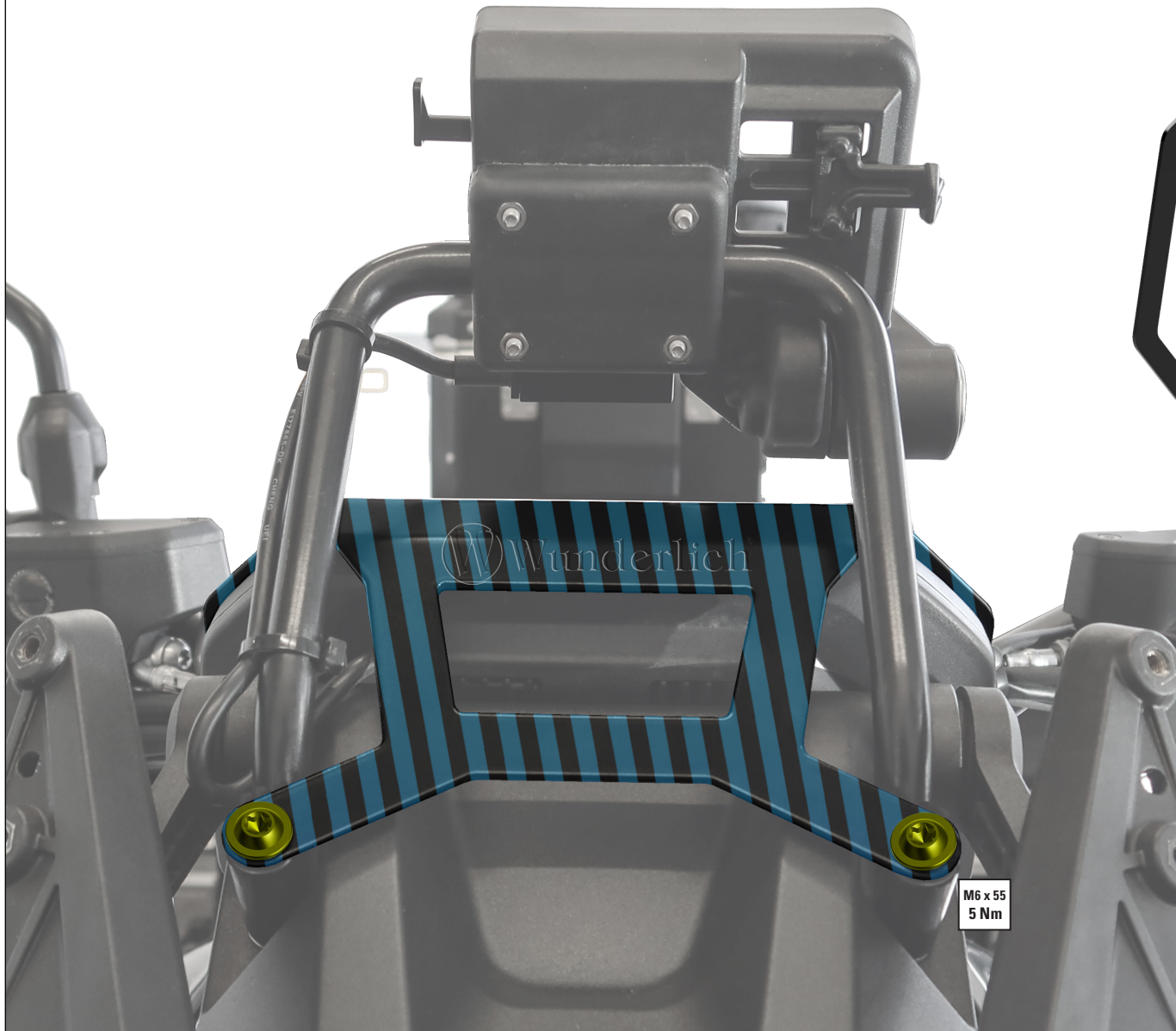
Tip: Place a cloth or similar over the handlebar clamp to protect it from scratches. You can now carefully place the sat nav bracket on it.

Retirez le couvercle de réglage du pare-bris ou le support du système de navigation (Fig. 2). Retirez les vis du support du système de navigation, les connecteurs n'ont pas besoin d'être retirés (Fig. 2).

Conseil : Placez un chiffon ou une protection similaire sur le collier du guidon, sur lequel le support du système de navigation peut être placé avec précaution.



DIE BEIDEN OBEREN ORIGINALEN SCHRAUBEN DES FRONTRÄGERS DEMONTIEREN. DISPLAYSCHUTZ DER REIHE NACH MONTIEREN.
Remove the two original upper screws of the front carrier. Fit the display protection in sequence.
Retirer les deux vis supérieures d'origine du support avant. Monter la protection de l'écran dans l'ordre.



HÜLSEN ENTFALLEN BEI DER MONTAGE MIT NAVI-HALTER.
Sleeves are not required for mounting with navigation holder.
Les manchons ne sont pas nécessaires pour le montage avec le support de navigation.