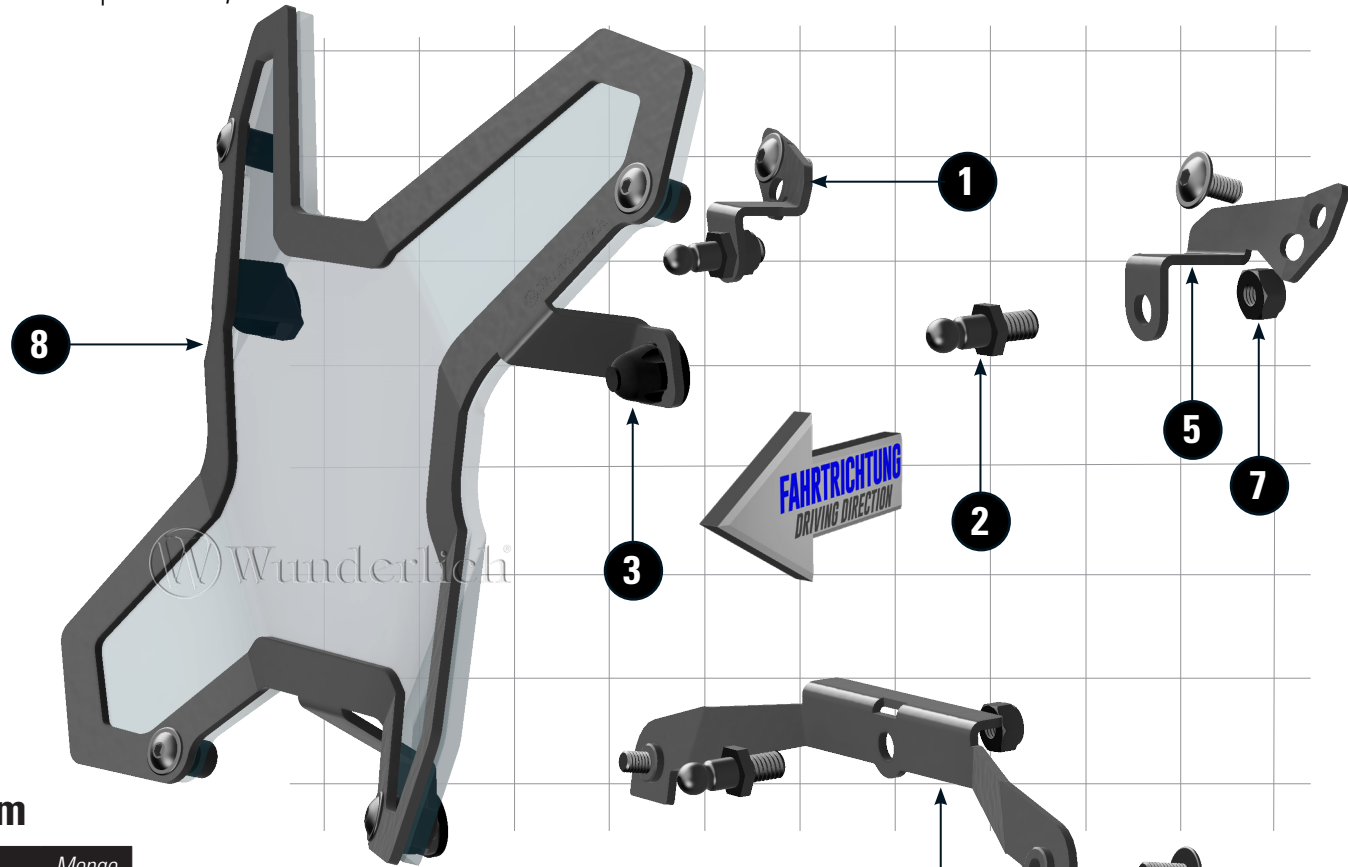








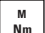

SCHEINWERFERSCHUTZ ABNEHMBAR

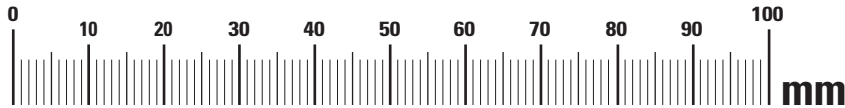
Removable headlight guard | Protection de phare amovible | Protector de faro desmontable | Protezione per faro rimovibile

Art.-Nr: 13261-XXX

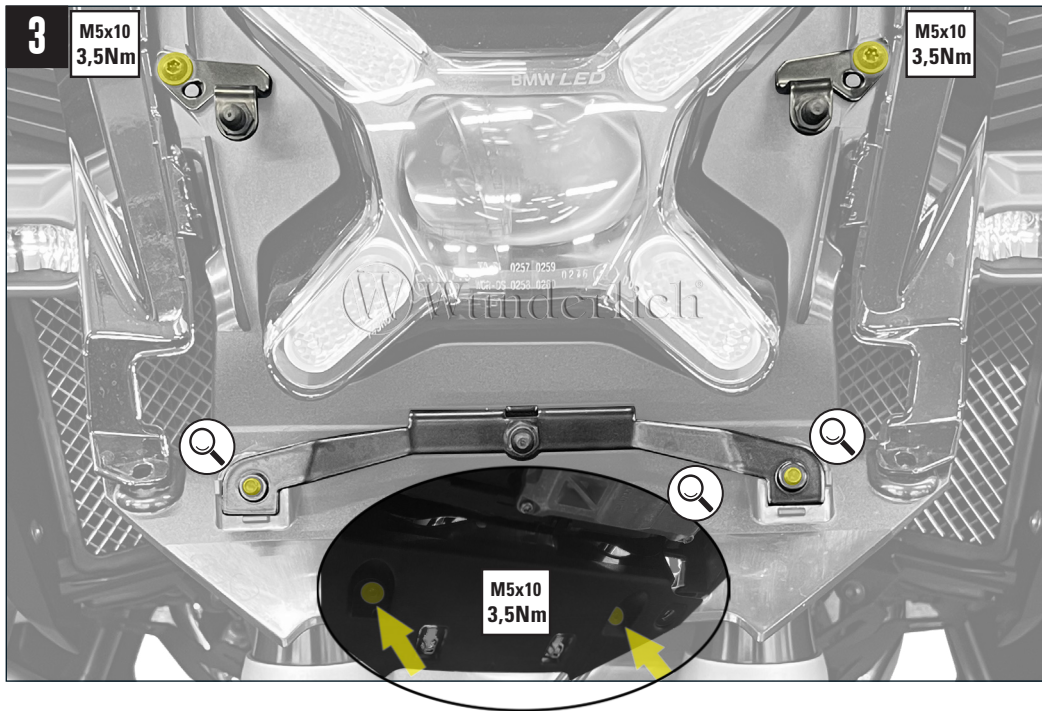
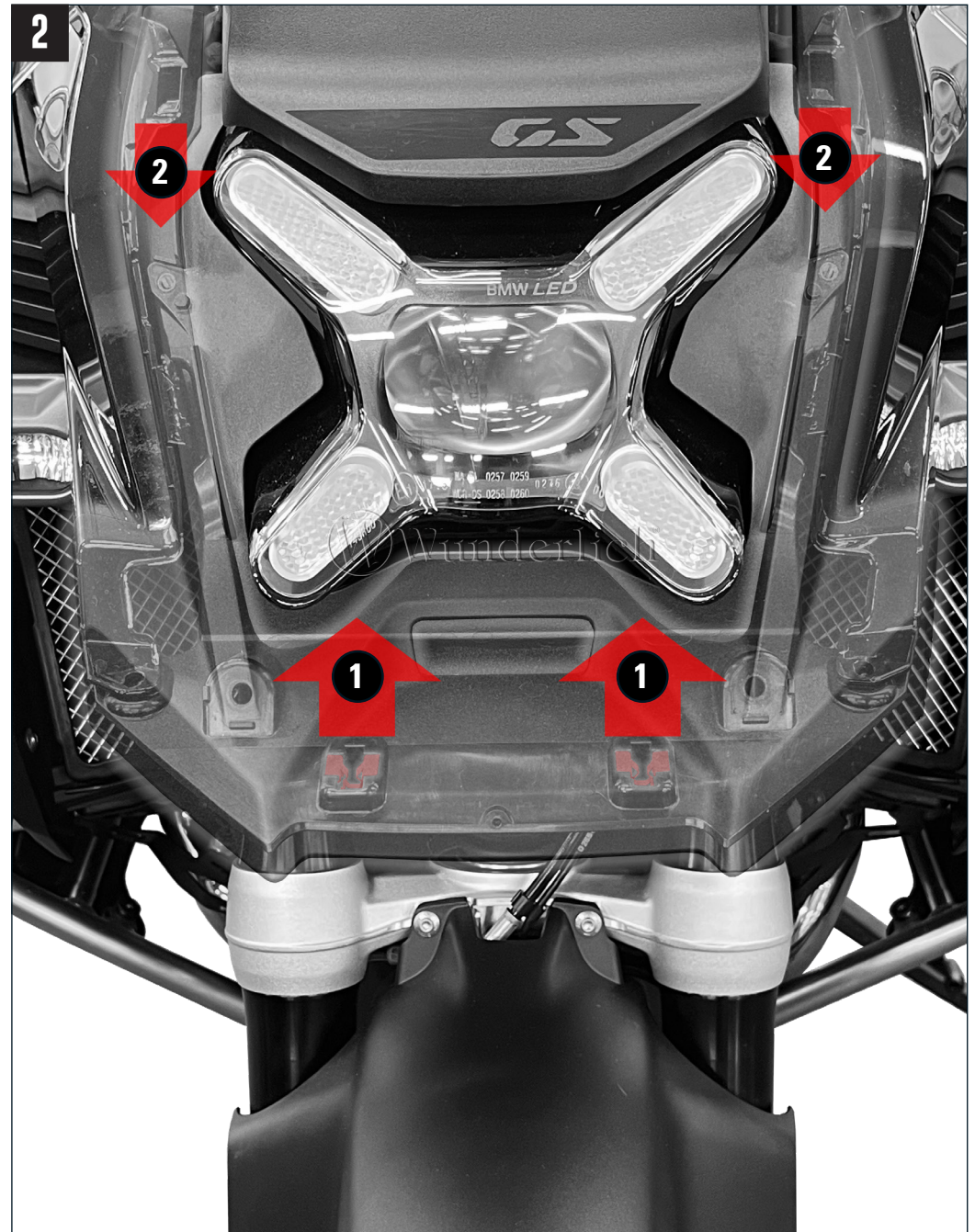


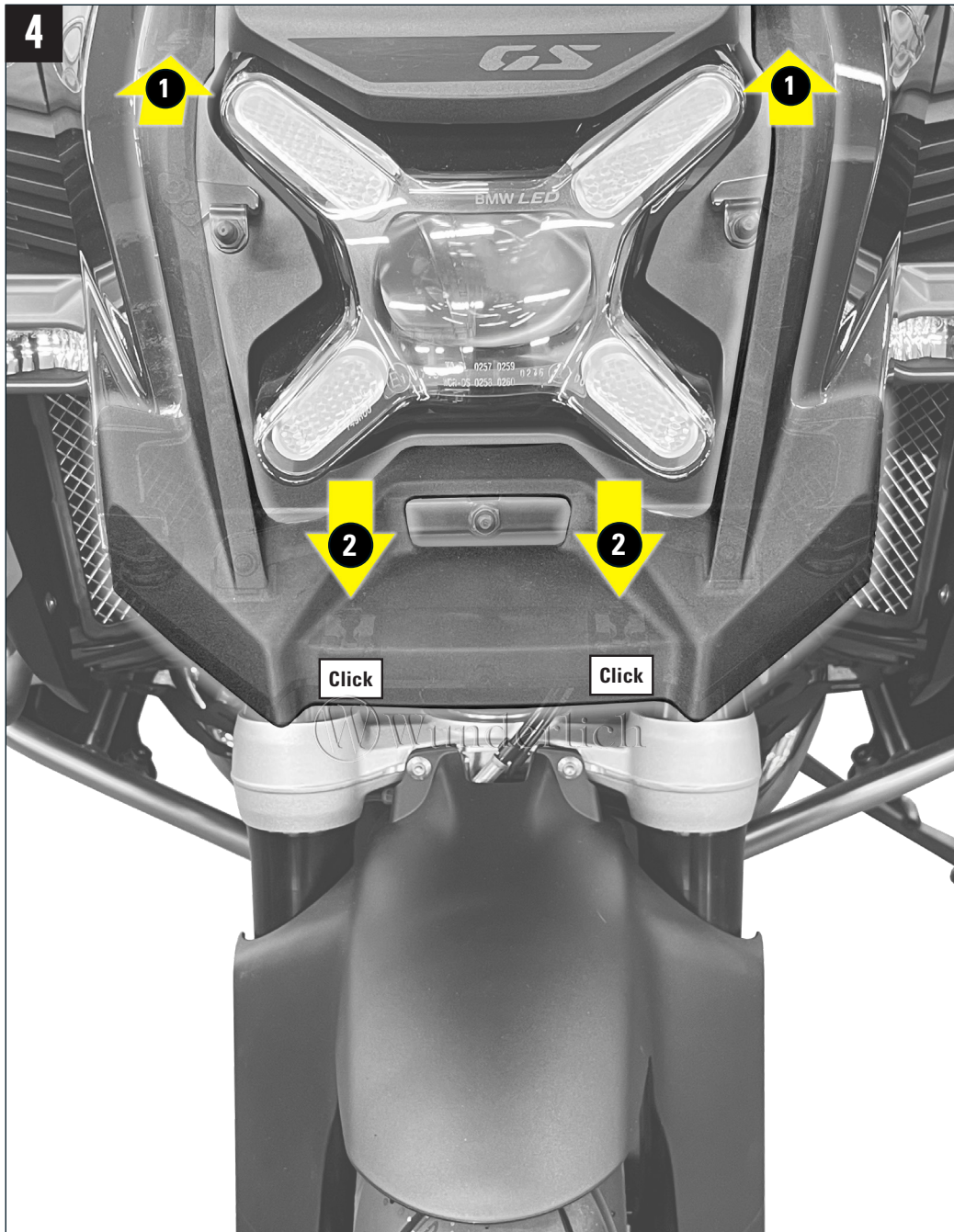
LEGENDE/KEY/FILE LÉGENDE

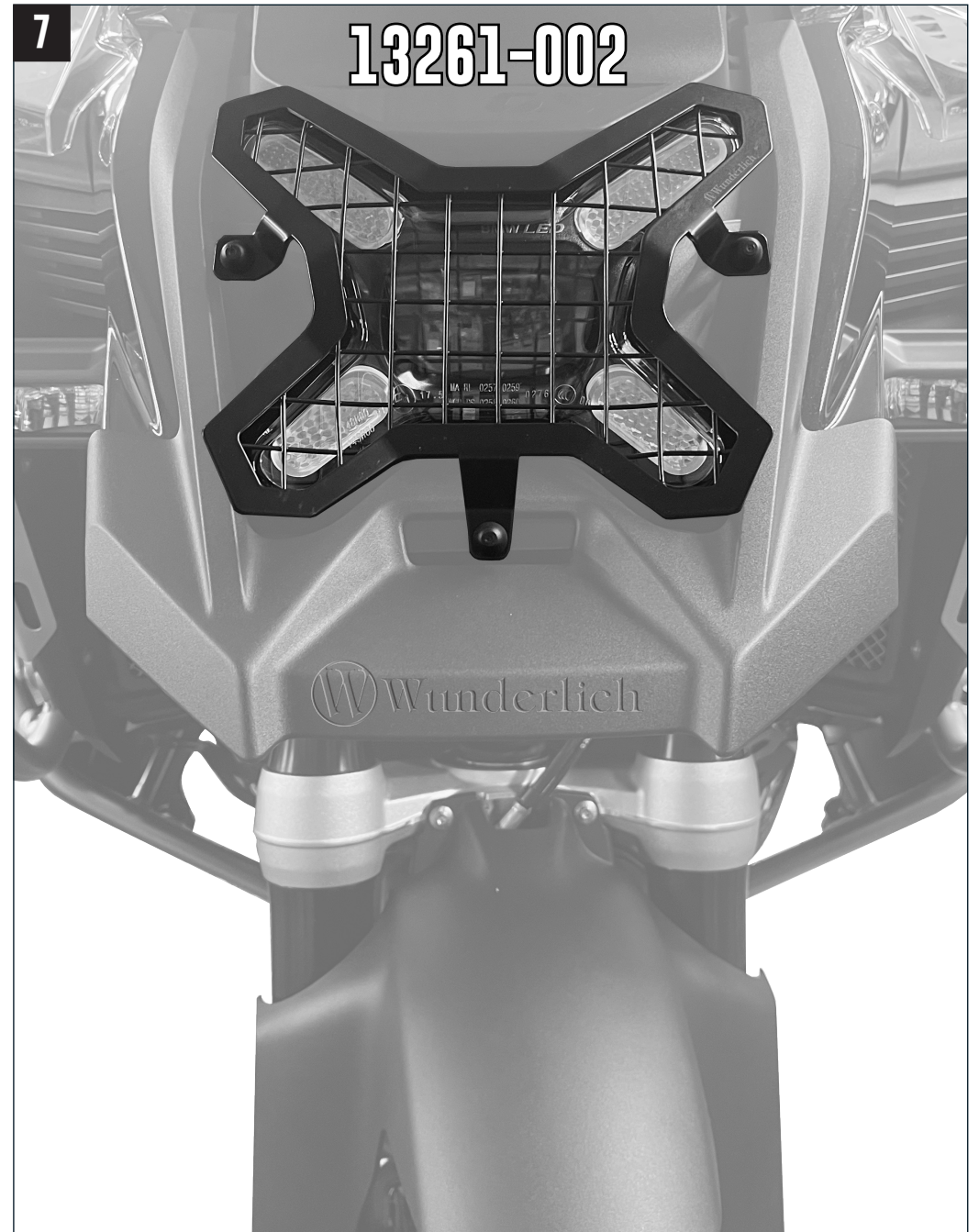
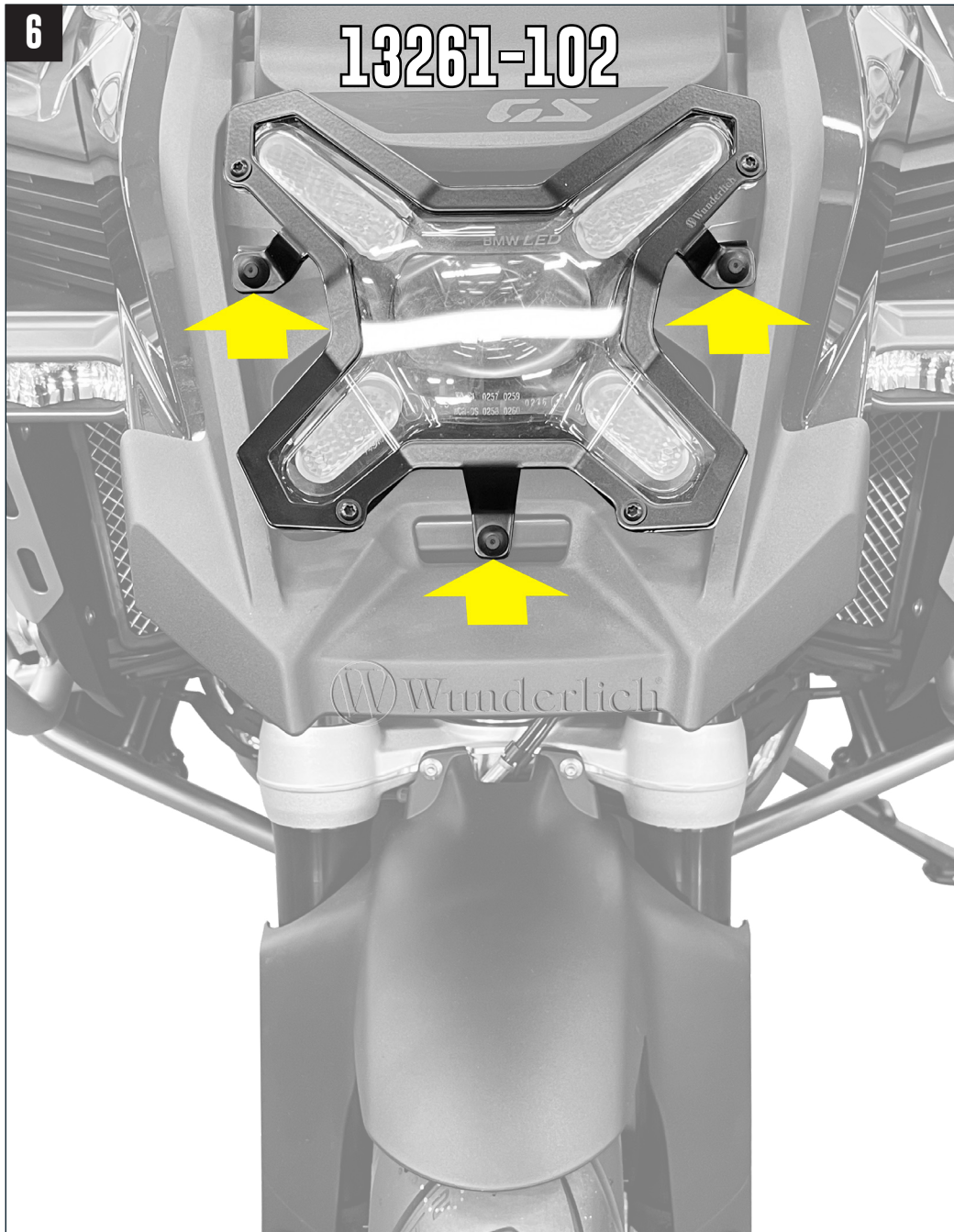
-  **Anbau Tipp**
Fitting tip
Astuce de montage
-  **Achtung**
Attention
Attention
-  **Vergrößerung**
Magnification
Grossissement
-  **Montagepaste**
Fitting lubricant
Lubrifiant de montage
-  **Schraube**
Screw
Vis
-  **Schraubensicherung**
Thread locking fluid
Freiniflets
-  **Drehmoment**
Torque
Torque
-  **Reiniger**
Cleaner
Nettoyant



#	Bauteil component composant	DE Die Farben der Abbildungen dienen nur der Veranschaulichung. EN The colors are for illustrating purposes only. FR Les couleurs utilisées sont à titre indicatif seulement.	DIN	ISO	Menge quantity quantité
1	Halter rechts / Right bracket				1
2	Bolzen / Pin				3
3	Kupplung / Coupling				3
4	Halter unten / Lower bracket				1
5	Halter links / Left bracket				1
6	Linsenflanschschraube / Lens flange screw	M5 x 10 3,5Nm	7381	7381	4
7	Sechskantmutter / Hex nut		985	10511	3
8	Scheinwerferschutz / Headlight protector				1









PFLEGEHINWEIS SCHEIBEN

CARE INSTRUCTIONS WINDSCREEN | SOIN POUR BULLE DE CARÉNAGE | MANUTENZIONE PER CUPOLINO | CUIDADOS PARA CÚPULA PARA CARENADO

DE Lösen Sie Verschmutzungen und Insektenreste mit Wasser an (einfach ein nasses Baumwoll- oder Papiertuch einige Zeit auf die Scheibe legen). Wir empfehlen auch ein Tuch von S 100 (Art.- Nr. 43909-000), sprich was für Hochglanzlacke oder Klavierlack geeignet ist.

Verwenden Sie zur Reinigung ausschließlich milde Reinigungsmittel (Spülmittel) und reichlich Wasser. Wir empfehlen auch MOTOREX Schnellreiniger (Art.- Nr. 45714-000).

Durch Versiegelung der Scheibe mit Cockpitspray oder S100 Glanz-Wachs (Art.- Nr. 43909-000) lässt sich die Scheibe besser reinigen und leichte Kratzer werden gefüllt und verschwinden wieder.

Versuchen Sie niemals die Scheibe mit einem standard Microfasertuch, Kunststoffpolitur, scharfen und scheuernden Mitteln oder Verdünnern zu reinigen. Diese Mittel können zu einer Trübung der Scheibe führen.

EN Loosen dirt and insect remains with water (simply place a wet cotton or paper towel on the windscreen for a while). We also recommend an S 100 cloth (Art.-No. 43909-000), i.e. one that is suitable for high-gloss paintwork or piano lacquer.

Only clean using mild cleaning products (detergent) and plenty of water. We also recommend MOTOREX Quick Cleaner (Art. No. 45714-000).

Sealing the windscreen with cockpit spray or S100 Gloss Wax (Art. No. 43909-000) lets you clean the windscreen better and fill light scratches more easily, thus eliminating them.

Never try to clean the windscreen with a conventional microfiber cloth, plastic polish, acidic or abrasive products or thinning agents. These products could cause the windscreen to cloud over.

FR Nettoyez les salissures et les résidus d'insectes avec de l'eau (il suffit de placer un chiffon de laine ou de papier sur la bulle pendant un moment). Nous recommandons également l'utilisation d'un chiffon S 100 (Art.- n° 43909-000), c'est-à-dire un chiffon adapté aux peintures brillantes ou aux laques de piano.

Pour nettoyer, utilisez exclusivement un produit de nettoyage doux (liquide de vaisselle) et rincez à grande eau. Nous recommandons également MOTOREX Quick Cleaner (Art.- n° 45714-000).

En déposant sur la bulle un film avec du Cockpit-spray ou de Cire brillante S100 (Art. No. 43909-000), celle-ci se nettoie mieux, et les rayures légères sont colmatées et disparaissent.

Ne tentez jamais de nettoyer la bulle avec un conventionnel chiffon en microfibre, produit lustrant pour plastiques, des produits à récurer, agressifs ou des diluants. Ces agents peuvent entraîner une opacification de la bulle.

IT Sciogliere lo sporco e i residui di insetti in acqua (è sufficiente mettere un panno bagnato di cotone o carta sul parabrezza per un po' di tempo). Consigliamo anche un panno S 100 (Art.- n. 43909-000), cioè un panno adatto alla verniciatura lucida o alla laccatura del pianoforte.

Per la pulizia utilizzare solo detergenti delicati (detersivi) e abbondante acqua. Si consiglia anche il detergente rapido MOTOREX (Art.- n. 45714-000).

Usando prodotti come Cockpitspray o Cera lucida S100 (Art.- n. 43909-000) il cupolino può essere pulito al meglio, colmando i graffi leggeri e facendoli scomparire.

Non cercare mai di pulire il cupolino con un convenzionale panno in microfibra, lucidanti per plastica, sostanze abrasive o diluenti. Questi agenti possono opacizzare il cupolino.

ES Disuelva la suciedad y los restos de insectos con agua (tan solo tiene que poner sobre la cúpula un paño húmedo de algodón o papel y dejarlo un rato). También recomendamos un paño S 100 (Art.- n° 43909-000), es decir, adecuado para pintura de alto brillo o laca de piano.

Para limpiar utilice exclusivamente productos de limpieza (detergentes) suaves y agua abundante. También recomendamos MOTOREX Quick Cleaner (Art.- N° 45714-000).

Sellando la cúpula con spray para cuadro de mandos o Cera brillante S100 (Art. N° 43909-000), la cúpula puede limpiarse mejor y, además, pueden rellenarse los arañazos leves, haciéndolos desaparecer.

Nunca intente limpiar la cúpula con un convencional paño de microfibra, pulimento plástico, productos afilados o que produzcan rozaduras, ni con diluyentes; estos productos pueden enturbiar la cúpula.